

自動車検査証

令和 2年 6月 2日

神戸運輸監理部長



自動車登録番号又は車両番号	登録年月日/交付年月日	初度登録年月	自動車の種別	用途	自家用・事業用の別	車体の形状
車	令和 2年 6月 2日	平成 19年 8月	普通乗車	特種	自家用	粉粒体運搬セミトレーラ [517]
極東	車台番号 [070]		長さ	幅	高さ	前前軸重 前軸重 後前軸重 後軸重
取 [72] *** 取	型式	原動機の型式	1055 ^{cm}	249 ^{cm}	330 ^{cm}	1530 ^{kg} - ^{kg} 2190 ^{kg} 2190 ^{kg}
			総排気量又は定格出力	燃料の種類	型式指定番号	類別区分番号
KA2265AH						
所有者の氏名又は名称	株式会社エフ・イ・オート					
所有者の住所	兵庫県西宮市甲子園口6丁目1-45 [41080]					
使用者の氏名又は名称	***					
使用者の住所	***					
使用の本拠の位置	兵庫県神戸市中央区港島8丁目11-6 [28010 0658]					
有効期間の満了する日	令和 2年 8月 21日					
備考	[神戸], 移転登録, 管轄変更入 自動車重量税 非課税 [受検種別] 指定整備車 [検査時の点検整備実施状況] 点検整備記録簿記載あり [受検形態] 指定整備工場 [整備工場コード] 72-00057 *専用運搬車* [品名] [53] パラセメント [容積] 20000L [比重] 1.000, *けん引車*三菱 PJ-FP54JDR, * 第五輪荷重* 9, 620kg以上のものとする [シリアル番号] 06J130314N [車台番号打刻位置] [137] フレーム側面前方(左側) 以下余白					

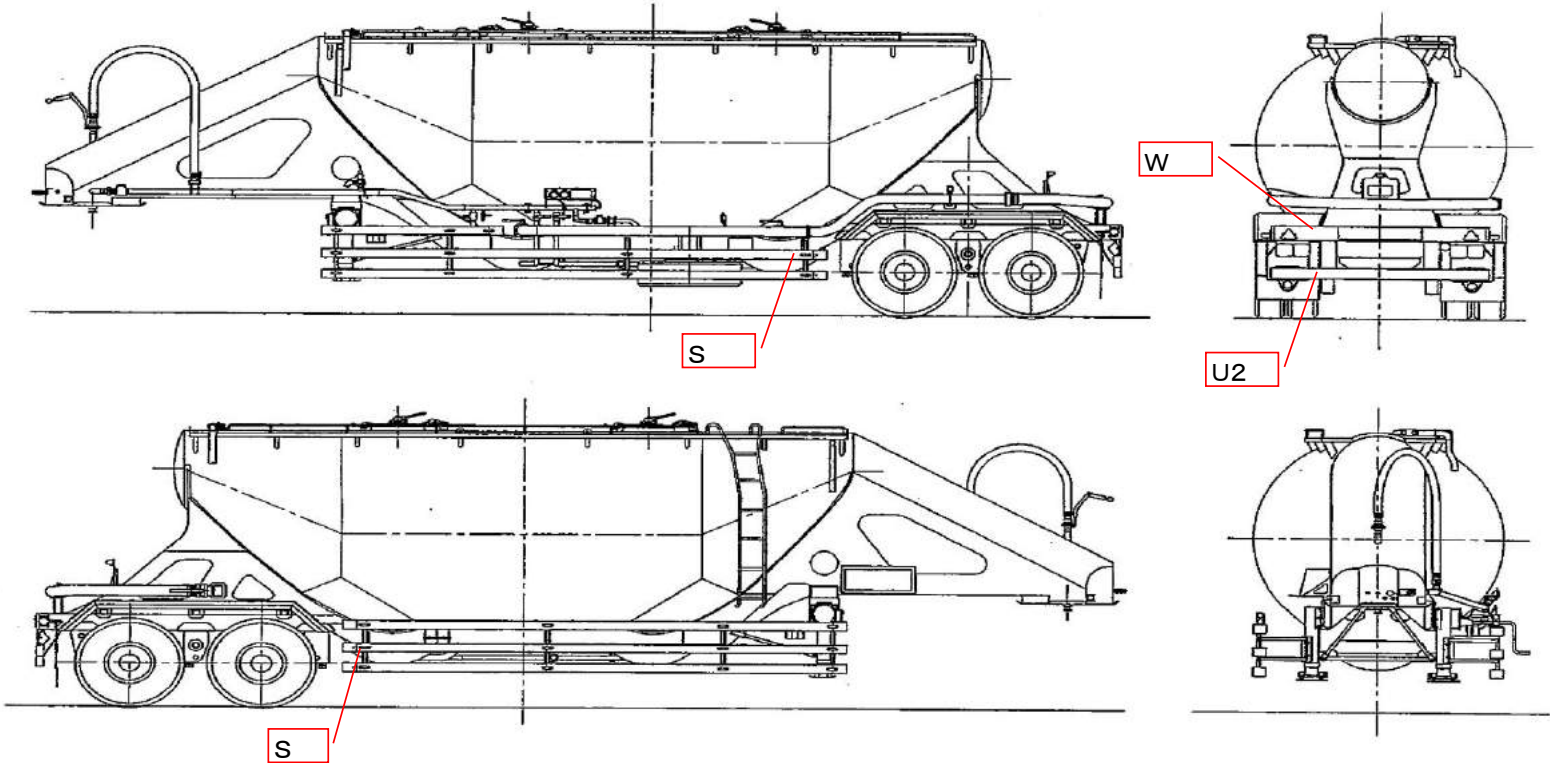
No.20045

(株)エフ・イ・オート	管理番号	年式	車名	型式・車体番号	最大積載量	形状
	20045	H19年8月	極東開発	KA2265AH ・ 取[72]**取	20000kg	ジェットパケットレーラー

外装状態

記号	意味
A	擦傷
B	要板金
C	腐食
S	錆
U	凹凸曲
W	波
H	穴

記号	意味
1	ダメージ小 0~10cm
2	ダメージ中 10~20cm
3	ダメージ大 20~30cm



外装			
シャーシ曲り・修復暦	無		
シャーシ 錆	錆有		

タイヤ状態		摩耗測定(mm)				タイヤサイズ
	(左)	前	(右)			
FF						
FR						
RF	7, 4	6, 9	5, 8	6, 8	11R22.5 14PR	
RR	4, 9	1, 9	2, 1	2, 3	11R22.5 14PR	
		スペアタイヤ	0.8		S 11R22.5 14PR	
ホイール	アルミホイール・鉄				タイヤ状態	
タイヤパターン	タテ溝・ミックス・スタッドレス				異常摩耗・損傷・亀裂	

作成日	R2年6月3日
作成者	印鑑
承認者	印鑑
車両在庫地	兵庫県神戸市

